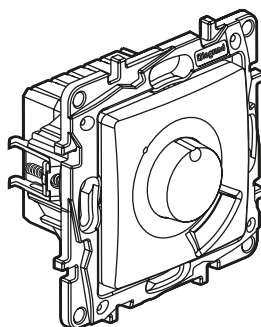


## Termostat pokojowy z przewodem sterowniczym



### 1. ZASTOSOWANIE

Niniejszy termostat może sterować grzejnikami typu konwektorowego/ promiennikami lub bezpośrednim ogrzewaniem podłogowym i sufitowym.

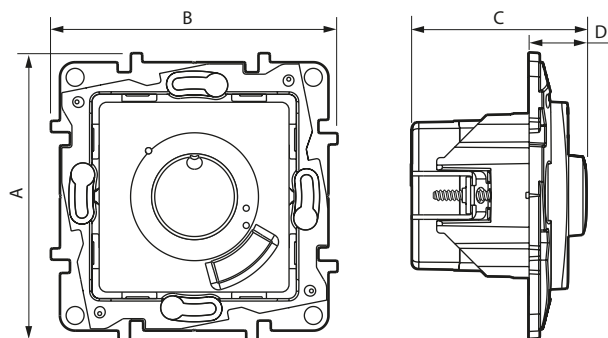
Może być również stosowany do podgrzewanych podłóg i sufitów. Termostat jest wyposażony w zacisk przewodu sterowniczego. Za pomocą tego przewodu termostat może być sterowany zdalnie za pomocą standardowych sygnałów funkcji bezprzewodowych sterownika.

Interpretuje następujące sześć poleceń: komfort, komfort-1, komfort-2, eco, frost-stop.

### 2. ZAKRES

Opis	Biały	Kość stonowa
Termostat pokojowy Może być używany z menedżerem energii ref 0 038 21 za pośrednictwem wejścia przewodu sterowniczego. Może być używany z timerem w trybie komfortowym lub ekonomicznym. Wyposażony w płytkę.	7 645 87	7 646 87

### 3. WYMIARY (mm)



A	B	C	D
76	76	46,5	15,5

### 4. PRZYŁĄCZA

Liczba zacisków: 5

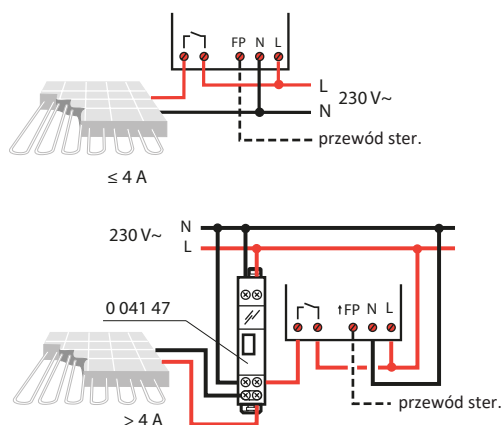
Rodzaj terminali: ze śrubami

Średnica przewodu: 1 x 2,5 mm<sup>2</sup> elastyczny lub sztywny

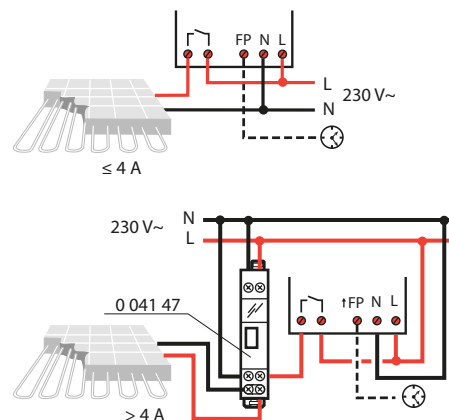
Długość usunięcia izolacji: 6 mm

Śrubokręt: płaski 3,5 mm

#### 4.1 Okablowanie: Praca z przewodem sterowniczym (6 komend **GIEEM**)



#### 4.2 Okablowanie: Praca z programowalnym przełącznikiem czasowym (Komfort/Eko)



# Termostat pokojowy z przewodem sterowniczym

## 5. UŻYTKOWANIE

Zdolność wyłączenia: 4 A maks.

Zakres regulacji od 7 do 30° C za pomocą pokrętki sterującego.

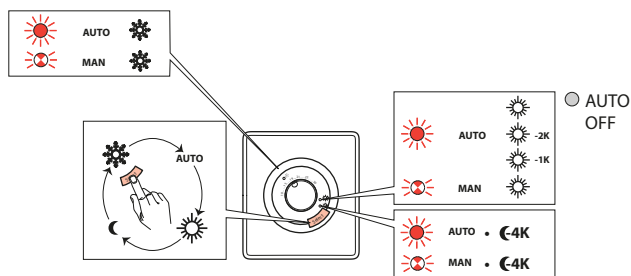
1 funkcja związana z pokrętkiem sterującym:

-krótkie wciśnięcie: wybór trybu regulacji (komfort, oszczędność, ochrona przed zamarzaniem)

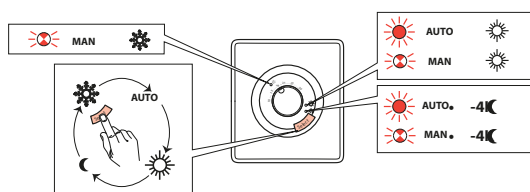
Dokładność regulacji:  $\pm 0,5^{\circ}$

Przełącznik stykowy 4 A NO lub NC.

**Regulacja (termostat sterowany przewodem sterowniczym):**



**Regulacja (termostat sterowany programowalnym przełącznikiem czasowym)**



### Klucz

- Praca w trybie automatycznym (termostat sterowany przewodem pilota lub przełącznikiem czasowym)
- Praca w trybie ręcznym (termostat sterowany przez użytkownika)
- Ochrona przed zamarzaniem
- Tryb komfortowy
- Tryb ekonomiczny (4° C niższy niż tryb komfortowy)

## 6. CHARAKTERYSTYKA TECHNICZNA

### 6.1 Charakterystyka Mechaniczna

Ochrona przed ciałami stałymi i cieczami: IP 30

Ochrona przed uderzeniem: IK 04

### 6.2 Charakterystyka materiału

Wygląd Polyglass Kolor: - Biały RAL 9003

- perłowo-biały RAL 1013

Materiał: - Pokrywa i wahacz: ABS

- Wolne od halogenu

- Odporny na UV

Materiał nośnika: - PC szary RAL 7037 + 10% włókno szklane

- nie zawiera halogenu

Samogasnące:

+ 850 ° C / 30 s dla części izolacyjnych utrzymujących części pod napięciem na miejscu.

+ 650 ° C / 30 s dla pozostałych części wykonanych z materiałów izolacyjnych

### 6.3 Charakterystyka klimatyczna

Napięcie: 230 V~

Prąd: 8 A

Częstotliwość: 50/60 Hz

### 6.4 Charakterystyka klimatyczna

Temperatura składowania: - 10°C do + 70°C

Temperatura użytkowa: + 7° C do + 40°C

## 7. CZYSZCZENIE

Czyszczenie powierzchni szmatką.

Nie stosować: aceton, środek do usuwania smoły, trichloroetylen.

Konserwacja za pomocą następujących produktów: Heksan (EN 60669-1), Mączka metylowana, Woda z mydłem, Rozcieńczony amoniak, Wybielacz rozcieńczony do 10%, Produkty do czyszczenia okien.

**Uwaga:** Wstępne badanie należy przeprowadzić, jeśli mają być stosowane inne specjalistyczne produkty czyszczące.

## 8. NORMY I APROBATY

Zgodny z normami instalacyjnymi i produkcyjnymi.

Zobacz e-katalog.

):